

"ЛЕРОМ" - это гарантия высокого качества и экологической безопасности продукции.  
 Производство сертифицировано по Международному стандарту ISO 9001.  
 Декларация ПТС №: RU D-RU. AE83.B.00001; RU D-RU. AE83.B.00002; RU D-RU. AE83.B.00003.

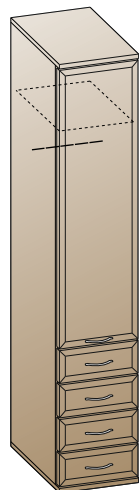


МЕБЕЛЬНАЯ КОМПАНИЯ  
**ЛЕРОМ**

Россия, 442965, Пензенская область,  
 г. Заречный, проезд Фабричный, 11,  
 ООО "Мебельная компания "Лером"  
 e-mail: Info@lerom.ru http://www.lerom.ru  
 Тел./Факс: (8412) 65-33-01, 65-33-02, 65-33-03,  
 65-33-04, 65-33-05  
 Отдел сервиса: (8412) 65-33-06



ШК-1022  
 Шкаф  
 2224x450x576



ШК-1024  
 Шкаф  
 2224x450x576

Инструкция  
 по сборке и эксплуатации мебели

**Уважаемые покупатели!**  
 Перед началом сборки необходимо проверить по комплекточным ведомостям состав пакетов и комплекта фурнитуры.

КОМПЛЕКТОВОЧНАЯ ВЕДОМОСТЬ				кол-во упаковок	
	*	наименование	размер	кол-во	ШК-1022 ШК-1024
Упаковка №3026	1	боковая стенка	2160x554	2	1 1
Упаковка №3204	2	полка	418x540	1	1 1
	3	горизонтальная стенка	418x540	1	
Упаковка №3805	4	крышка	451x570	2	1 1
Упаковка №3607	5	задняя стенка ОДВП	2176x434	1	1 1
Упаковка №3523	6	створка глухая	1796x446	1	1 -
Упаковка №3528	7	накладка ящика	176x446	2	1 -
Упаковка №3531	6	створка глухая	1436x446	1	- 1
Упаковка №3532	7	накладка ящика	176x446	4	- 1
Упаковка №3406	8	стенка ящика	507x122	4	1 -
	9	стенка ящика	384x122	2	
	10	дно ящика ОДВП	388x492	2	
Упаковка №3407	8	стенка ящика	507x122	8	- 1
	9	стенка ящика	384x122	4	
	10	дно ящика ОДВП	388x492	4	
	11	фурнитура		1	1 1

КОМПЛЕКТ ФУРНИТУРЫ		*	ШК-1022	ШК-1024
Петля накладная (евровинт 6,3x13 + шуруп 4x16)	①	3 (6+6)	2 (4+4)	
Демпфер для петли	②	1	1	
Стяжка эксцентриковая Н=13 (дюбель + эксцентрик+заглушка)	③	4	4	
Стяжка эксцентриковая Н=10 (дюбель + эксцентрик) <b>ДЛЯ ЯЩИКОВ</b>	④	8	16	
Опора	⑤	4	4	
Ручка + винт М4x27	⑥	1+2	1+2	
Ручка + винт М4x10	⑦	2+4	4+8	
Направляющая L=500	⑧	2	4	
Евровинт 7x50 + заглушка	⑨	12+4	16+4	
Ключ для евровинта	⑩	1	1	
Полкодержатель с фиксатором	⑪	4	4	
Шуруп 4x16	⑫	44	52	
Фиксатор	⑬	24	32	
Евровинт 6,3x13	⑭	8	16	
Заглушка для техн. отв D=5мм	⑮	32	28	
Заглушка для техн. отв D=8мм	⑯	2	2	
Гвоздь 2x20	⑰	3	3	
Стяжка межсекционная	⑱	2	2	
Шкант 8x30	⑲	8	8	
Штангодержатель	⑳	2	2	
Штанга L=410	㉑	1	1	

\* - Номер позиции соответствует детали на схемах сборки

### ПОРЯДОК СБОРКИ:

1. К боковым стенкам (деталь №1) евровинтом 6,3x13 приворачиваем ответные планки петель (1) на места крепления створок, шурупа 4x16 (12) крепим штангодержатели (20).
2. В боковые стенки вворачиваем дюбель стяжки (3), винтами 6,3x13 (14) крепим направляющие (8).
3. Стяжкой (3) стягиваем боковые и горизонтальную стенки (деталь №1, 3) между собой, расположив модуль лицевой стороной вниз.
4. В крышки вставляем шканты (19), крепим 1 крышку (деталь №4) к стенкам боковым с помощью евровинта 7x50 (9).
5. Затем вставляем в пазы заднюю стенку (деталь №5). Далее крепим вторую крышку.
6. Для крепления задних стенок (деталь №5) (предварительно измерив диагонали корпуса - значения диагоналей должны быть равными) используем фиксаторы (13), размещая согласно схеме (рис. №2). Просверлив отверстия диаметром 2,5мм через фиксатор прикручиваем шурупом 4x16 (12).
7. По горизонтальной стенке заднюю стенку прибиваем гвоздями (17).
8. Шурупами 4x16 (12) к нижней крышке крепим опоры (5), предварительно просверлив отверстия диаметром 2,5мм согласно схеме. Устанавливаем корпус элемента по уровню (регулируется опорами) на место, выбранное для композиции.
9. С помощью шурупов 4x16 (1) приворачиваем петли (1) к створкам (деталь №6). Навешиваем створки закрепив петли к ответным планкам.
12. Досверливаем отверстия под ручку Ø 5 мм, приворачиваем ручки (6) с помощью винтов М4x27 (6) к створке. Производим выравнивание створок с помощью петель.
13. На петли устанавливаем демпфер (2).
14. Устанавливаем полкодержатель (11) в отверстия боковых стен, устанавливаем полки.
15. Устанавливаем заглушки (15) и (16) в свободные отверстия.
16. Собираем ящик: евровинтом 7x50 (9) стягиваем боковые и заднюю стенки ящика (детали №8, 9), в пазы вставляем дно ящика (деталь №10).
17. В накладку ящика (деталь №7) вворачиваем дюбель стяжки (4), накладка стягивается с корпусом.
18. Собранный ящик устанавливаем на направляющие.
19. После установки всех элементов в композицию, необходимо закрепить их между собой с помощью межсекционной стяжки (18), предварительно просверлив отверстия Ø5 мм в соседних модулях.

( рис. №1 )

СХЕМА СБОРКИ ЭЛЕМЕНТА

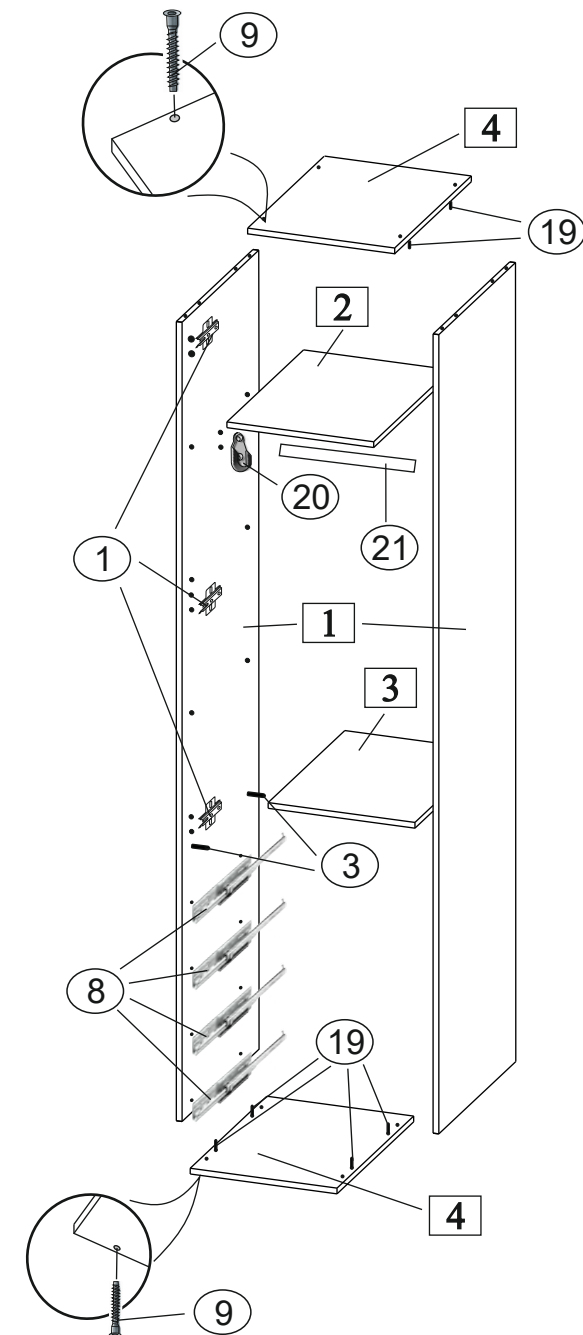


СХЕМА РАСПОЛОЖЕНИЯ ФИКСАТОРОВ

( рис.№2 )

