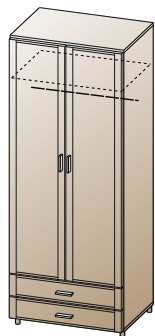


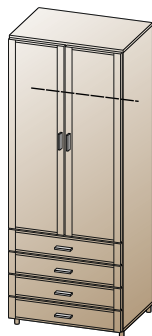
"ЛЕРОМ" - это гарантия высокого качества и экологической безопасности продукции.  
 Производство сертифицировано по Международному стандарту ISO 9001.  
 Декларация ПТС №: RU D-RU. AE83.B.00001; RU D-RU. AE83.B.00002; RU D-RU. AE83.B.00003.



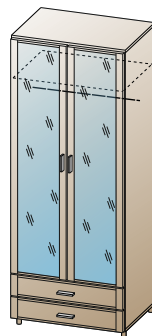
Россия, 442965, Пензенская область,  
 г. Заречный, проезд Фабричный, 11,  
 ООО "Мебельная компания "Лером"  
 e-mail: Info@lerom.ru http://www.lerom.ru  
 Тел./Факс: (8412) 65-33-01, 65-33-02, 65-33-03,  
 65-33-04, 65-33-05  
 Отдел сервиса: (8412) 65-33-06



ШК-1705  
2172x896x580



ШК-1706  
2172x896x580



ШК-1707  
2172x896x580



ШК-1722  
2172x448x580



ШК-1724  
2172x448x580

### ШКАФ

Инструкция по сборке и эксплуатации мебели

**Уважаемые покупатели!**  
**Перед началом сборки необходимо проверить по комплектovacным ведомостям состав пакетов и комплекта фурнитуры.**

КОМПЛЕКТОВАЧНАЯ ВЕДОМОСТЬ					кол-во упаковок				
	*	наименование	размер	кол-во	ШК-1705	ШК-1706	ШК-1707	ШК-1722	ШК-1724
Упаковка № 0161	1	боковая стенка	2080x554	2	1	1	1	1	1
	2	крышка	896x554	2					
Упаковка № 0230	3	стенка горизонтальная	864x554	1	1	1	1	-	-
	4	штанга	855	1					
Упаковка № 0232	2	крышка	448x554	2					
	5	стенка горизонтальная	416x554	1	-	-	-	1	1
	4	штанга	405	1					
Упаковка № 0233	6	полка	416x554	1	-	-	-	1	-
Упаковка № 0234		полка	864x554	1	1	-	1	-	-
Упаковка № 1975		створка глухая	1748x444	1	2	-	-	1	-
Упаковка № 1976	7	створка глухая	1388x444	1	-	2	-	-	1
Упаковка № 1977		створка зеркало	1748x444	1	-	-	2	-	-
Упаковка № 1981		накладка ящика	176x892	4	-	1	-	-	-
Упаковка № 1982	8	накладка ящика	176x892	2	1	-	1	-	-
Упаковка № 1987		накладка ящика	176x444	4	-	-	-	-	1
Упаковка № 1989		накладка ящика	176x444	2	-	-	-	1	-
Упаковка № 0601	9	задняя стенка ОДВП	2108x444	2					
	10	брус соединительный	2078	1	1	1	1	-	-
Упаковка № 0604	9	задняя стенка ОДВП	2108x444	1	-	-	-	1	1
Упаковка № 3429	11	стенка ящика	507x122	8					
	12	стенка ящика	830x122	4		1	-	-	-
	13	дно ящика ОДВП	834x492	4					
	14	заглушка эксцентрика		16					
Упаковка № 3431	11	стенка ящика	507x122	4					
	12	стенка ящика	382x122	2				1	-
	13	дно ящика ОДВП	386x492	2					
	14	заглушка эксцентрика		8					
Упаковка № 3432	11	стенка ящика	507x122	4					
	12	стенка ящика	830x122	2	1	-	1	-	-
	13	дно ящика ОДВП	834x492	2					
	14	заглушка эксцентрика		8					
Упаковка № 3433	11	стенка ящика	507x122	8					
	12	стенка ящика	382x122	4					
	13	дно ящика ОДВП	386x492	4					1
	14	заглушка эксцентрика		16					
	15	фурнитура		1	1	1	1	1	1

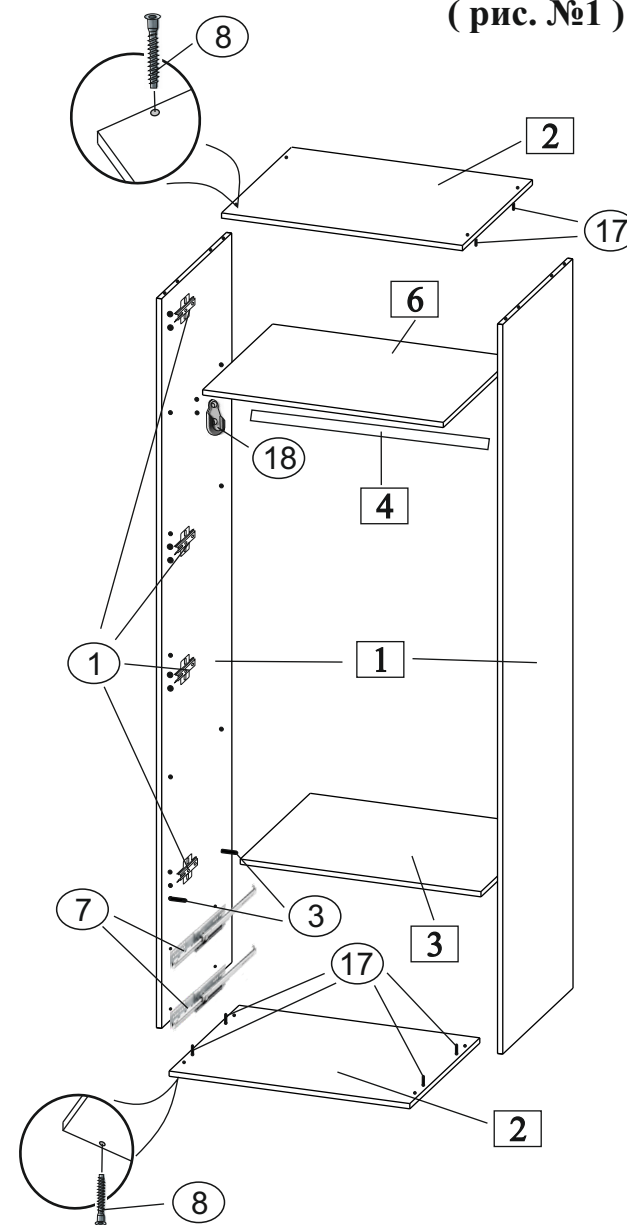
\* - Номер позиции соответствует детали на схемах сборки

### ПОРЯДОК СБОРКИ:

- К боковым стенкам (деталь №1) евроинтом 6,3х13 приворачиваем ответные планки петель (1) на места крепления створок, шурупа 4х16 (11) крепим штангодержатели (18).
- В боковые стенки вворачиваем дюбель (3), винтами 6,3х13 (13) крепим направляющие (7).
- Стяжкой эксцентриковой (3) стягиваем боковые и горизонтальную стенки, (детали №1, 3) между собой, расположив модуль лицевой стороной вниз.
- В крышки (деталь №2) вставляются шканты (17), крепим крышки к боковым стенкам с помощью евроинта 7х50 (8).
- Для крепления задних стенок (предварительно измерив диагонали корпуса - значения диагоналей должны быть равными) используем гвозди (15), размещая их согласно схеме (рис. №2).
- Шурупами 4х16 (11) к нижней крышке крепим опоры (5), предварительно просверлив отверстия диаметром 2,5мм согласно схеме. Устанавливаем корпус элемента по уровню (регулируется опорами) на место, выбранное для композиции.
- С помощью шурупов 4х16 (1) приворачиваем петли (1) к створкам (деталь №7).  
Навешиваем створки закрепив петли к ответным планкам.
- Досверливаем отверстия под ручку Ø 5 мм**, Приворачиваем ручки (6) с помощью шурупов 4х35 к створке.  
Производим выравнивание створок, устанавливаем демпфер (2).
- Устанавливаем заглушки (14) в свободные отверстия.
- Собираем ящик: евроинтом 7х50 (8) стягиваем боковые и заднюю стенки ящика (детали №11, 12), в пазы вставляем дно ящика (деталь №13).
- В накладку ящика вворачиваем дюбель стяжки (4), накладка стягивается с корпусом.
- Ящик устанавливаем на направляющие.

### СХЕМА СБОРКИ ЭЛЕМЕНТА

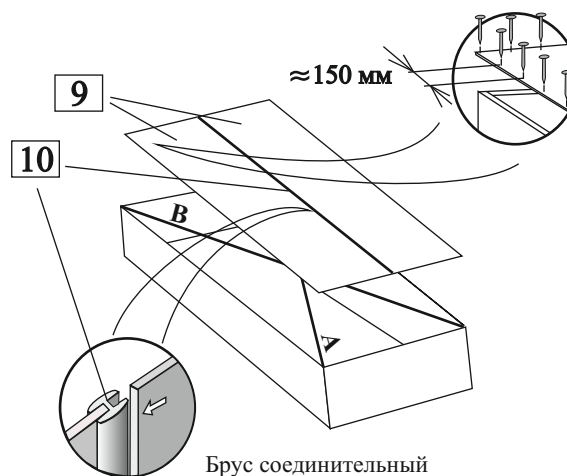
(рис. №1)



### СБОРКА ЗАДНЕЙ СТЕНКИ

Задняя стенка крепится гвоздями 2х20 после сборки корпуса и выравнивания диагоналей  $A=B$ .

(рис. №2)



КОМПЛЕКТ ФУРНИТУРЫ	*	ШК-1705 ШК-1707	ШК-1706	ШК-1722	ШК-1724
Петля накладная (евроинт 6,3х13 + шуруп 4х16)	(1)	8 (16+16)	6 (12+12)	4 (8+8)	3 (6+6)
Демпфер для петли	(2)	4	2	2	1
Стяжка эксцентриковая Н=13 (дюбель + эксцентрик+заглушка)	(3)	4	4	4	4
Стяжка эксцентриковая Н=10 (дюбель + эксцентрик) <b>для ящиков</b>	(4)	8	16	8	16
Опора	(5)	4	4	4	4
Ручка (шуруп 4х18 + 4х35)	(6)	4 (4+4)	6 (8+4)	3 (4+2)	5 (8+2)
Направляющая L=500	(7)	2	4	2	4
Евроинт 7х50 + заглушка	(8)	12+4	16+4	12+4	16+4
Ключ для евроинта	(9)	1	1	1	1
Полкодержатель с фиксатором	(10)	4	-	4	-
Шуруп 4х16	(11)	34	48	28	36
Фиксатор	(12)	6	12	4	8
Евроинт 6,3х13	(13)	8	16	8	16
Заглушка для техн. отв D=5мм	(14)	28	28	34	32
Гвоздь 2х20	(15)	40	40	34	34
Стяжка межсекционная	(16)	2	2	2	2
Шкант 8х30	(17)	8	8	8	8
Штангодержатель	(18)	2	2	2	2
Опора дна ящика	(19)	4	8	2	4