

ОБЩИЕ ТЕХНИЧЕСКИЕ УКАЗАНИЯ ПО СБОРКЕ.

Перед сборкой внимательно ознакомьтесь с данной инструкцией, проверьте комплектность деталей и фурнитуры по комплекточной ведомости. Для сборки элементов желательнее воспользоваться помощью квалифицированных специалистов.

Во избежании появления царапин, сборку необходимо проводить на мягком подстилочном материале. Согласно схемам сборки прикрепить необходимую фурнитуру. После этого можно приступать к сборке комплекта. Рекомендуется монтировать каркас в горизонтальном положении.

В мебельном наборе могут быть конструктивные изменения, не указанные в данной инструкции и не ухудшающие качество изделия, так как МЕБЕЛЬНАЯ КОМПАНИЯ "ЛЕРОМ" постоянно работает над улучшением производимой продукции.

ГАРАНТИЙНЫЕ ОБЯЗАТЕЛЬСТВА.

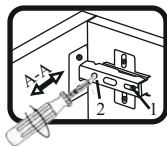
1. Изготовитель гарантирует соответствие мебели требованиям ГОСТа 16371-93 при соблюдении условий транспортировки, хранения, сборки (для мебели, поставляемой в разобранном виде), эксплуатации.
2. Гарантийный срок эксплуатации мебели: Для общественных помещений -18 мес., бытовой - 24 мес. Гарантийный срок при розничной продаже через торговую сеть исчисляется со дня продажи мебели, при вне розничном распределении - со дня получения ее потребителем.
3. Согласно постановлению правительства Российской Федерации от 16 июня 1977 г. № 720 мебель относится к товарам длительного пользования. В связи с этим по истечении срока службы (10 лет) потребитель должен обратиться в специализированную организацию по ремонту мебели с целью оценки дальнейшей пригодности мебели к безопасной эксплуатации и определение возможного дальнейшего срока службы.
4. Предприятие оставляет за собой право на замену фурнитуры и метизов, не влияющих на изменение конструкции и качества изделия.
5. При обнаружении брака или некомплектности обращаться к продавцу, указав **номер ОТК** и **дату изготовления**.

ПРАВИЛА УХОДА И ЭКСПЛУАТАЦИИ.

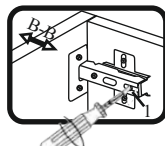
Для сохранения эксплуатационных и эстетических качеств мебели в течении длительного срока необходимо соблюдать условия её хранения, правил эксплуатации и ухода.

1. Мебель рекомендуется эксплуатировать в проветриваемом, сухом помещении с температурой воздуха не ниже +10 С и относительной влажностью воздуха 65±15 %.
2. При эксплуатации изделий, имеющих стеклянные створки, полки и зеркала необходимо помнить, что эксплуатация стеклоизделий и зеркал с трещиной сопряжено с риском получения травмы. При появлении трещин надо немедленно заменить стеклоизделие.
3. В процессе эксплуатации мебели возможно ослабление крепежной фурнитуры - необходимо периодически подтягивать их.
4. Во избежании потери товарного вида мебель и зеркала рекомендуется защищать от прямых солнечных лучей (может привести к изменению цвета), не должна размещаться вблизи отопительных приборов, сырых и холодных стен.
5. Не допускать попадания воды и технических жидкостей на поверхность мебели, не следует ставить на поверхность горячие предметы без теплоизоляционной прокладки.
6. Беречь поверхность мебели от механических повреждений.
7. Поверхность мебели можно чистить влажной тканью с применением средств по уходу за мебелью с последующей протиркой насухо. Нельзя применять эфир, ацетон, бензин и др. растворители.
8. Лицевую фурнитуру следует чистить мягкой тканью с применением хозяйственного мыла, после чего вытирать насухо. Не использовать для чистки наждачную бумагу, соду и др. средства, содержащие абразивные материалы.

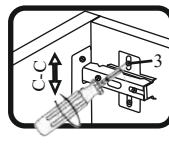
СИСТЕМА РЕГУЛИРОВАНИЯ СТВОРОК



Если створка наклонена вправо или влево относительно вертикали корпуса, нужно выправить наклон створки в направлении А-А винтом 2.



Если нижняя или верхняя часть створки отстает от корпуса, нужно ослабить винт 1 и сдвинуть створку в направлении В-В, а затем затянуть винт 1.



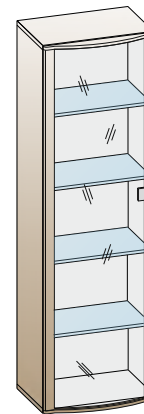
Если необходимо отрегулировать створку по высоте, нужно ослабить винт 3, отрегулировать створку в направлении С-С, а затем затянуть винт 3.

"ЛЕРОМ" - это гарантия высокого качества и экологической безопасности продукции.
Производство сертифицировано по ГОСТ Р ИСО 9001.
Декларация ТТС №: RU D-RU. AE83.B.00001; RU D-RU. AE83.B.00002; RU D-RU. AE83.B.00003.



МЕБЕЛЬНАЯ КОМПАНИЯ
ЛЕРОМ

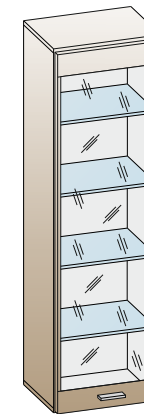
Россия, 442965, Пензенская область,
г. Заречный, проезд Фабричный, 11,
ООО "Мебельная компания "Лером"
e-mail: Info@lerom.ru <http://www.lerom.ru>
Тел./Факс: (8412) 65-33-01, 65-33-02, 65-33-03,
65-33-04, 65-33-05
Отдел сервиса: (8412) 65-33-06



ШК-230



ШК-330



ШК-630

ШКАФ

1752 x 540 x 396 (355)

Инструкция
по сборке и эксплуатации мебели

КОМПЛЕКТОВОЧНАЯ ВЕДОМОСТЬ

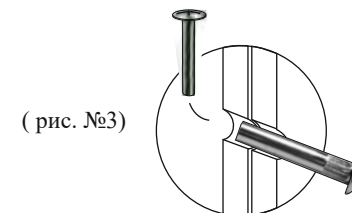
	*	наименование	размер	кол-во	кол-во упаковок		
					ШК-230	ШК-330	ШК-630
Упаковка № 073	1	боковая стенка	1720x330	2	1	1	1
Упаковка № 274	2	крышка	540x330	2	1	1	1
Упаковка № 492	3	створка стекло	1746x536	1	-	1	-
Упаковка № 933		створка стекло	1746x536	1	-	-	1
Упаковка № 1404		створка стекло	1746x536	1	1	-	-
Упаковка № 636	4	задняя стенка	1748x536	1	1	1	1
Упаковка № 805	5	полка стекло	506x317	2	2	2	2
	6	фурнитура		1	1	1	1

КОМПЛЕКТ ФУРНИТУРЫ

	ШК-230 ШК-330	ШК-630
 Петля накладная (евровинт 6,3x13 + шуруп 4x16)	4 (8+8)	4 (8+8)
 Ручка + винт к ручке M4x27	1+2	-
 Ручка S-167 + шуруп 4x35	-	1+2
 Евровинт 7x50	8	8
 Заглушка еврвинта	4	4
 Ключ для еврвинта 7x50	1	1
 Полкодержатель для стекла	16	16
 Стяжка межсекционная	4	4
 Гвоздь 2x20	30	30
 Заглушка стяжки эксцентриковой	4	-
 Заглушка для техн. отв Ø 5мм	8	10

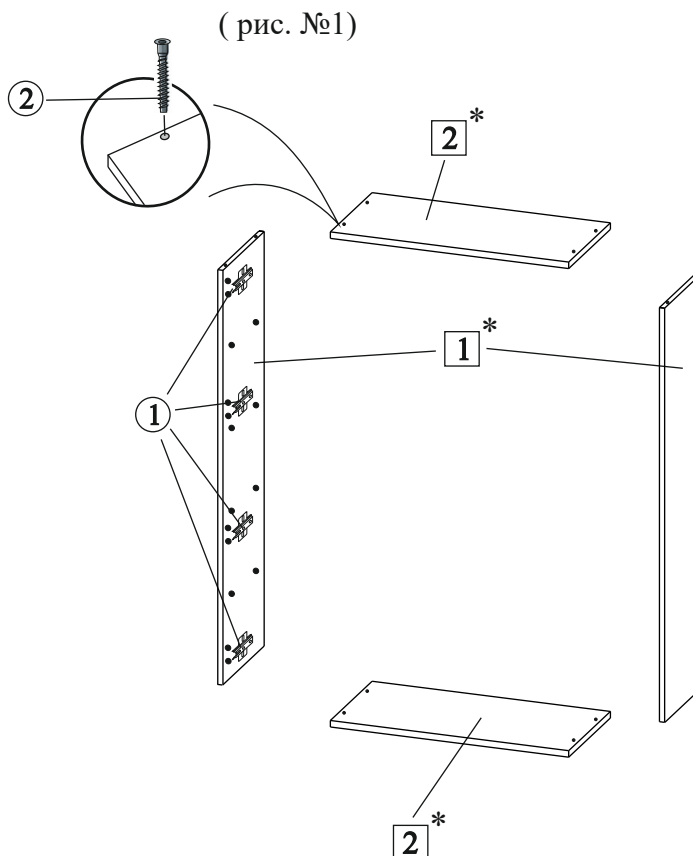
ПОРЯДОК СБОРКИ:

1. Приворачиваем ответные планки петель (позиция 1) на боковые стенки на места крепления створок, саморезом 4x16 приворачиваем петлю на створку, вставляем полкодержатели.
2. С помощью еврвинта 7x50 (позиция 2) стягиваем боковые стенки и крышки между собой (рис.№ 1).
3. Переворачиваем секцию на лицевую сторону и крепим заднюю стенку (рис.№ 2).
4. После установки всех секций стягиваем их стяжкой (к нижней и соседним секциям) (рис.№ 3).
5. Устанавливаются полки, навешивается фасад.



(рис. №3)

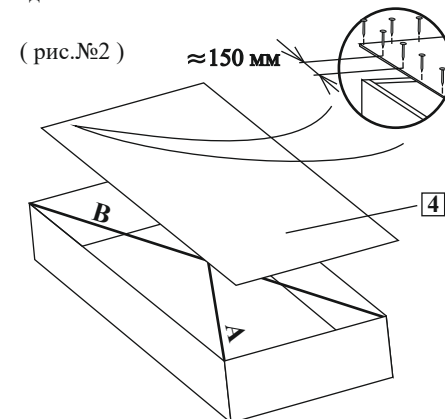
После установки всех секций на место и их выравнивания сверлятся отверстия Ø 5мм. и корпуса стягиваются между собой межсекционной стяжкой.



(рис. №1)

СБОРКА ЗАДНЕЙ СТЕНКИ

Задняя стенка крепится гвоздями 2x20 после сборки корпуса и выравнивания диагоналей A=B.



(рис.№2)

*Цифры в обозначении □ соответствуют порядковым номерам комплекточной ведомости